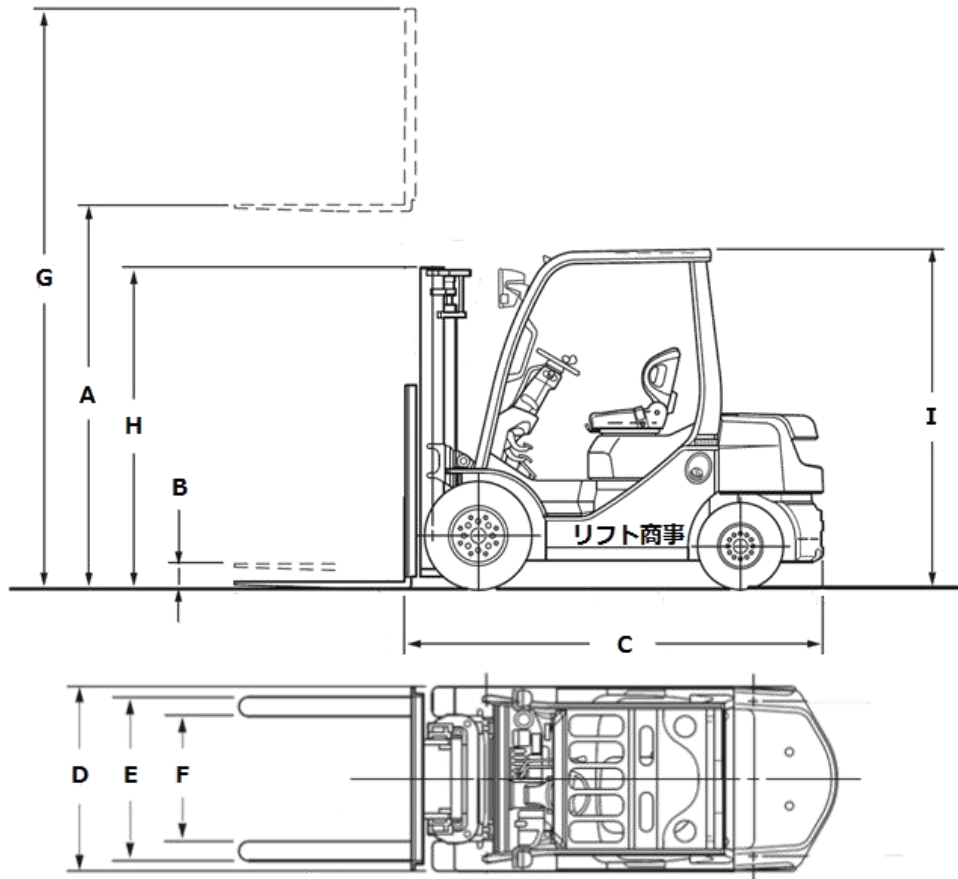


# G54 5t フォークリフト

02-7FDA50 (B7FDA50-70621)

トヨタ・3mマスト・サイドシフト・フォークシフト・ナンバー付



	記号	単位	
定格荷重		kg	4100
基準荷重中心		mm	600
最大揚高	A	mm	3000
フリーリフト(内マストが出るまで)	B	mm	0
全長(爪を除く)	C	mm	3300
全幅	D	mm	1450
最大爪開口幅(外側)	E	mm	1160
最大爪開口幅(内側)	F	mm	860
最大揚高時 全高	G	mm	4200
マスト高さ(マスト下降時)	H	mm	2450
ヘッドガード高さ	I	mm	2240
車両重量		kg	8140
備考: DMHM-V-FORKSHIFTER			